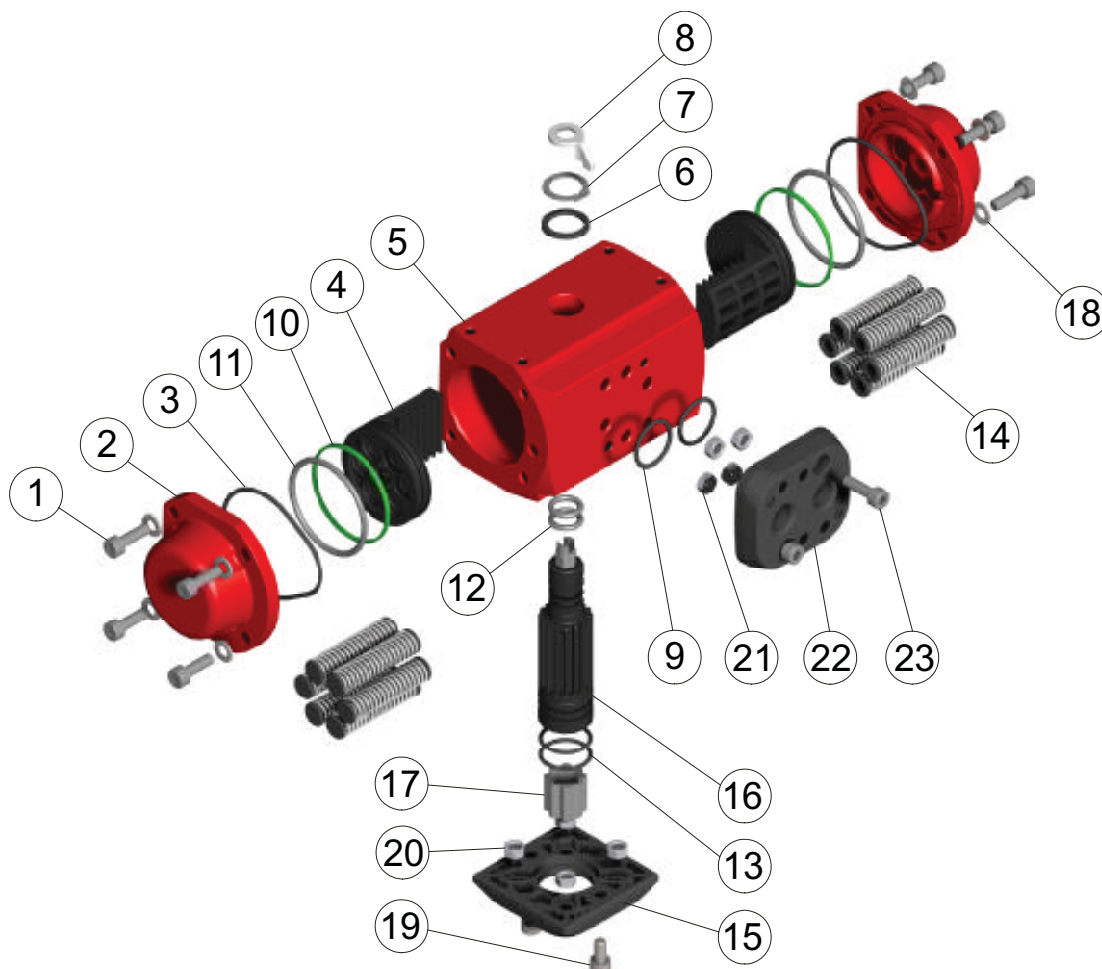
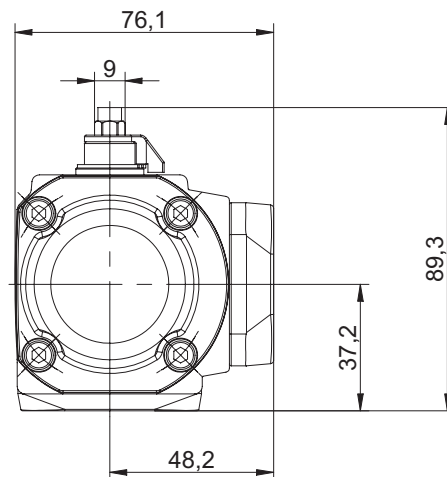
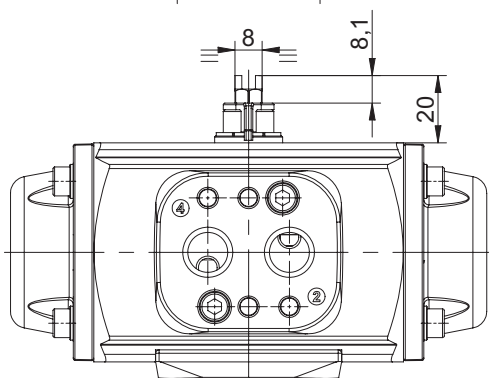
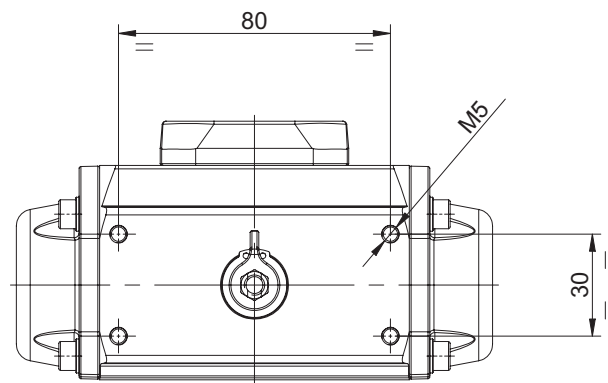
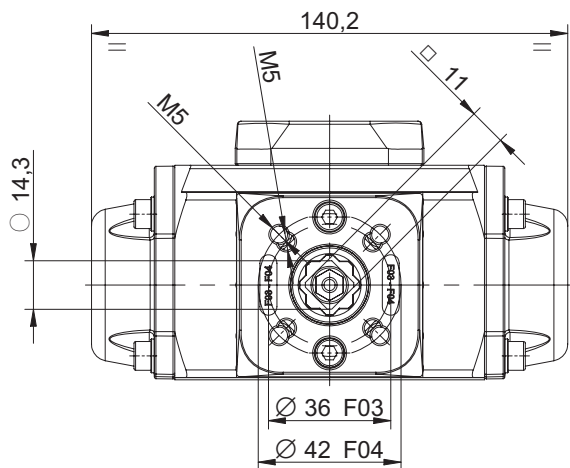


Пневмопривод Prisma с алюминиевым корпусом серии PAW, PAWS

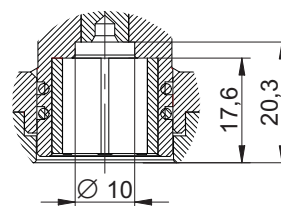
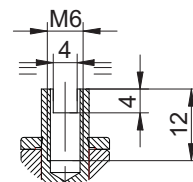
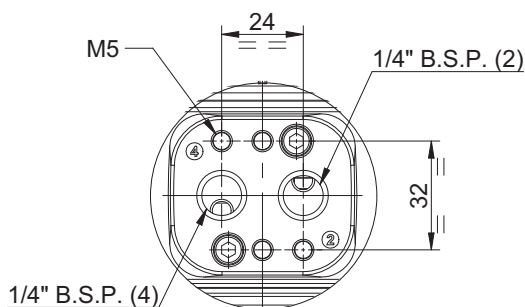
Спецификация

| Поз. | Наименование | Материал | Кол-во |
|------|---|-------------------|--------|
| 1 | Винт крышки | Нержавеющая сталь | 8 |
| 2 | Крышка | Алюминиевый сплав | 2 |
| 3 | Уплотнительное кольцо | Нитрил | 2 |
| 4 | Поршень | Полиариламид | 2 |
| 5 | Корпус | Алюминиевый сплав | 1 |
| 6 | Прокладка | Полиамид | 1 |
| 7 | Стопорное кольцо | Нержавеющая сталь | 1 |
| 8 | Индикатор положения | Полиацетал | 1 |
| 9 | Прокладка | Нитрил | 2 |
| 10 | Прокладка поршня | Полиацетал | 2 |
| 11 | Уплотнение поршня | Нитрил | 2 |
| 12 | Уплотнение штока | Нитрил | 2 |
| 13 | Уплотнение штока | Нитрил | 2 |
| 14 | Пружина (для пневмопривода с возвратной пружиной) | Нержавеющая сталь | 12 |
| 15 | ISO-фланец | Полиамид | 1 |
| 16 | Шток | Полиамид | 1 |
| 17 | Звездочка | Нержавеющая сталь | 1 |
| 18 | Шайба | Нержавеющая сталь | 8 |
| 19 | Винт | Нержавеющая сталь | 2 |
| 20 | Гайка | Нержавеющая сталь | 4 |
| 21 | Гайка | Нержавеющая сталь | 4 |
| 22 | Площадка пневмораспределителя | Полиамид | 1 |
| 23 | Винт площадки пневмораспределителя | Нержавеющая сталь | 2 |





| Тип | Масса, (кг) |
|------|-------------|
| PAW | 0,92 |
| PAWS | 1 |



Крутящий момент пневмоприводов с возвратной пружиной, (Нм)

| Тип | N* | Момент пружин, (Нм) | | Давление воздуха в пневмосистеме, (МПа) | | | | | | | | | | | | | | | |
|------|----|---------------------|-------|---|-------|--------|-------|--------|-------|--------|-------|--------|-------|--------|-------|--------|-------|--|--|
| | | | | 3 | | 4 | | 5 | | 5,5 | | 6 | | 7 | | 8 | | | |
| | | Начало | Конец | Начало | Конец | Начало | Конец | Начало | Конец | Начало | Конец | Начало | Конец | Начало | Конец | Начало | Конец | | |
| PAWS | 6 | 10 | 6,7 | - | - | - | - | 7,4 | 4,1 | 8,8 | 5,5 | 10,3 | 7 | 13,1 | 9,8 | 16,2 | 12,9 | | |
| | 5 | 8,5 | 5,8 | - | - | 5,5 | 2,8 | 8,3 | 5,6 | 9,7 | 7 | 11,2 | 8,5 | 14 | 11,3 | 17,1 | 14,4 | | |
| | 4 | 7 | 4,6 | 3,3 | 0,9 | 6,7 | 4,3 | 9,5 | 7,1 | 10,9 | 8,5 | 12,4 | 10 | 15,2 | 12,8 | 18,3 | 15,9 | | |
| | 3 | 5,5 | 3,6 | 4,3 | 2,4 | 7,7 | 5,8 | 10,5 | 8,6 | 11,9 | 10 | 13,4 | 11,5 | 16,2 | 14,3 | - | - | | |
| | 2 | 4 | 2,4 | 5,5 | 3,9 | 8,9 | 7,3 | 11,7 | 10,1 | 13,1 | 11,5 | 14,6 | 13 | - | - | - | - | | |

* Число пружин на одну сторону пневмопривода. Стандартная поставка — максимальное число пружин.

Крутящий момент пневмоприводов двойного действия, (Нм)

| Тип | Давление воздуха в пневмосистеме, (МПа) | | | | | | |
|-----|---|------|------|------|----|------|------|
| | 3 | 4 | 5 | 5,5 | 6 | 7 | 8 |
| PAW | 7,9 | 11,3 | 14,1 | 15,5 | 17 | 19,8 | 22,9 |